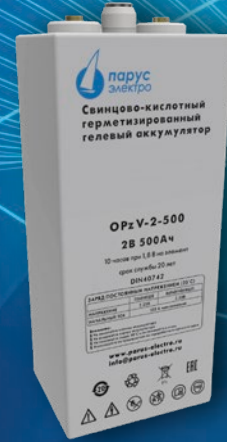


СПЕЦИАЛИЗИРОВАННАЯ ГРУППА  
**OPzV-2-500 2В-500Ач**



**Технические характеристики**

Номинальное напряжение ..... 2 В  
 Число элементов ..... 1  
 Срок службы ..... 20 лет  
 Номинальная емкость (25°C)  
 10 часовой разряд (50 А; 1.8 В) ..... 500 Ач  
 5 часовой разряд (85 А; 1.8 В) ..... 425 Ач  
 3 часовой разряд (125 А; 1.8 В) ..... 375 Ач  
 1 часовой разряд (250 А; 1.8 В) ..... 250 Ач  
 Саморазряд ..... 2% емкости в мес. при 20°C  
 Внутреннее сопротивление полностью заряженной батареи (25°C) ..... 0.5 мОм  
 Макс. разрядный ток (25 °C) ..... 2898 А (3с)  
 Циклический режим (2.30-2.40 В/эл)  
 Макс. зарядный ток ..... 100 А



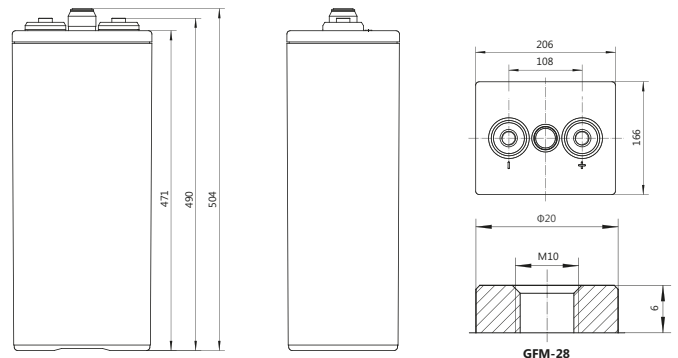
**Рабочий диапазон температур\***

Разряд ..... -20 +60 °C  
 Заряд ..... -10 +60 °C  
 Хранение ..... -20 +60 °C  
 Температурная компенсация:  
 для цикл.режима (2.30-2.40 В/эл) ..... 3.5 мВ/°C  
 для буферного режима (2.20-2.30 В/эл) ..... 3.5 мВ/°C

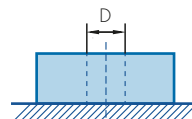


**Габариты**  
(±1 мм)

Длина ..... 206 мм  
 Ширина ..... 166 мм  
 Высота ..... 471 мм  
 Полная высота ..... 504 мм  
 Вес (±3%) ..... 37.3 кг



**Тип клемм**  
Под болт М10



Разряд постоянным током, А при 25°C

В/эл-т	5 мин	10 мин	15 мин	20 мин	30 мин	1 ч	2 ч	3 ч	5 ч	6 ч	8 ч	10 ч	20 ч	24 ч	48 ч	100 ч	120 ч	240 ч
1.65 В	696	647	590	513	414	288	190.3	147.2	101.3	85.8	65.0	52.4	28.6	24.57	13.50	6.99	5.86	3.00
1.70 В	643	604	548	487	399	275	185.0	139.3	95.8	81.0	63.7	51.7	28.1	23.91	13.32	6.93	5.81	2.94
1.75 В	604	577	530	460	373	263	181.4	132.0	90.8	78.0	61.2	50.9	27.7	23.46	13.15	6.86	5.76	2.90
1.80 В	569	551	508	442	356	250	172.9	125.0	85.0	72.7	58.8	50.0	27.0	23.06	13.00	6.79	5.70	2.87
1.85 В	544	514	480	418	329	238	164.0	118.3	81.5	70.2	55.7	48.7	26.1	22.30	12.82	6.67	5.61	2.83

Разряд постоянной мощностью, Вт/эл-т при 25°C

В/эл-т	5 мин	10 мин	15 мин	20 мин	30 мин	1 ч	2 ч	3 ч	5 ч	6 ч	8 ч	10 ч	20 ч	24 ч	48 ч	100 ч	120 ч	240 ч
1.65 В	1296	1194	1032	960	833	588.1	404.8	302.4	201.2	170.2	136.9	110.4	58.7	49.29	27.14	14.07	11.79	6.07
1.70 В	1174	1083	956	879	786	570.2	382.1	288.1	194.0	164.3	132.1	109.0	57.5	48.00	26.57	13.93	11.66	5.93
1.75 В	1074	999	890	808	714	558.3	357.1	276.2	189.3	159.5	128.6	105.0	56.7	47.14	26.36	13.79	11.53	5.83
1.80 В	992	905	802	735	642	509.5	340.5	260.7	176.2	148.8	123.8	102.5	55.6	46.00	26.00	13.57	11.43	5.74
1.85 В	913	790	720	654	570	463.1	317.9	239.3	160.7	141.7	114.9	96.8	53.8	44.86	25.64	13.36	11.31	5.67

Примечание. Приведенные выше характеристики являются средними значениями в результате проведения 3 контрольно-тренировочных циклов, и не являются номинальными по умолчанию. Повышенная температура существенно сокращает срок службы АКБ, рекомендуется выдерживать постоянную температуру окружающей среды при эксплуатации 15~25°C, при хранении 10~20°C.

Герметизированные свинцово-кислотные аккумуляторные батареи «Парус электро» серии OPzV с трубчатыми положительными пластинами и гелевым электролитом. Трубчатые пластины позволяют уменьшить массу и габариты батареи при сохранении высоких электрических характеристик. Для изготовления электродных решеток используются сплавы с содержанием сурьмы менее 2%, что обеспечивает механическую прочность и коррозионную стойкость электродов. Загущение силикагелем SiO<sub>2</sub> выравнивает концентрацию электролита в верхней и нижней части сепараторов аккумулятора, что повышает температурную стабильность и увеличивает устойчивость к негативным последствиям глубокого разряда, обеспечивая восстановление 100% номинальной ёмкости после продолжительного нахождения в полностью разряженном состоянии. Для разделения электродов используют микропористые полимерные сепараторы с низким сопротивлением. Закрывая электроды со всех сторон, сепараторы препятствуют развитию эффекта прорастания дендритов свинца и возникновению коротких замыканий. Проектный срок службы аккумуляторов серии OPzV до 20-ти лет.

### ПРЕИМУЩЕСТВА



Превосходные характеристики при длительных режимах разряда.



Устойчивость к глубокому разряду до 1500 циклов при 100% разряде.



Необслуживаемая GEL батарея с минимальным газовыделением и повышенным сроком службы в циклическом режиме.



Низкоомный ПВХ или ПФ микропористый сепаратор обеспечивает низкую скорость саморазряда.



Высокая плотность энергии благодаря трубчатым положительным пластинам.

### СФЕРЫ ПРИМЕНЕНИЯ



Производство и распределение энергии



Телекоммуникация и связь



ИБП большой мощности



Железная дорога и транспорт

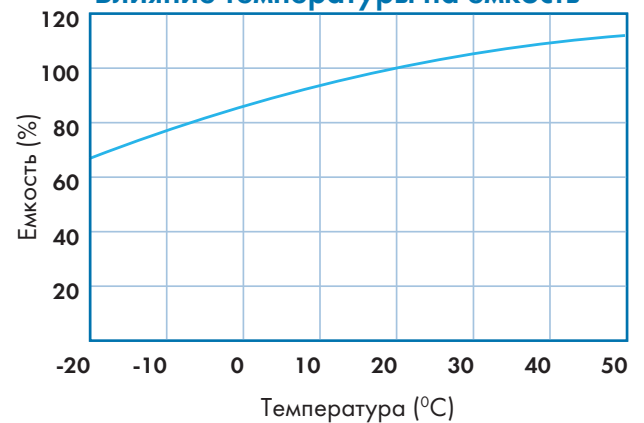


Нефтегазовая отрасль

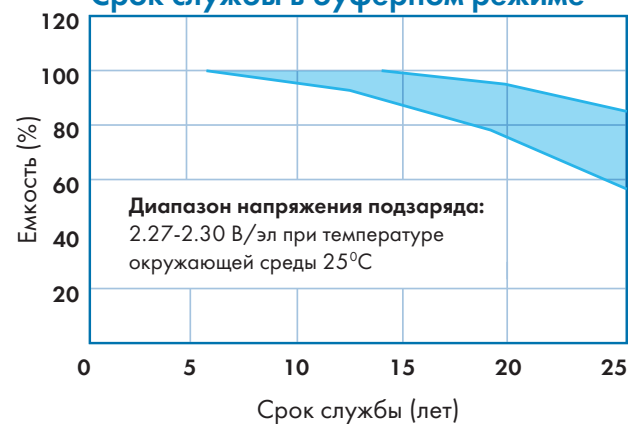


Промышленность

### Влияние температуры на емкость



### Срок службы в буферном режиме



### Срок службы в циклическом режиме

