



# ISD400-1121

ISD400

ОПТИЧЕСКАЯ ПЕРЕДАЧА ДАННЫХ

**SICK**  
Sensor Intelligence.



Изображения могут отличаться от оригинала



### Информация для заказа

Тип	Артикул
ISD400-1121	1043511

Для передачи данных требуется два устройства. Второе устройство заказывается отдельно.

Другие варианты исполнения устройства и аксессуары → [www.sick.com/ISD400](http://www.sick.com/ISD400)

### Подробные технические данные

#### Механика/электроника

<b>Напряжение питания <math>U_V</math></b>	Пост. ток 18 V ... 30 V
<b>Потребляемая мощность</b>	$\leq 25 \text{ W}$ <sup>1) 2)</sup>
<b>Вид подключения</b>	Штекерный разъем, M12, 4-конт.
<b>Тип защиты</b>	IP65
<b>Класс защиты</b>	III

<sup>1)</sup> Без нагрузки.

<sup>2)</sup> При 24 В.

#### Производительность

<b>Дальность передачи</b>	0,2 m ... 180 m
<b>ИСТОЧНИК ИЗЛУЧЕНИЯ</b>	СИД, инфракрасный (880 nm)
<b>Тип. размер светового пятна (расстояние)</b>	1,75 m (на расст. 100 m)
<b>Угол раскрытия</b>	Ca. $\pm 0,5^\circ$
<b>Обогрев</b>	✓

#### Интерфейсы

<b>PROFIBUS DP</b>	✓
Скорость передачи данных	3 Mbit/s
<b>Цифровой вход</b>	$U_V$ : передатчик деактивирован
<b>Цифровой выход</b>	
Количество	1 <sup>1)</sup>
Вид	PNP
<b>Задержка сигнала</b>	$\leq 1 \mu\text{s} + 2 \text{Tbit}$ <sup>2)</sup>

<sup>1)</sup> HIGH:  $U_V - 3 \text{ V}$ , LOW:  $< 2 \text{ V}$ .

<sup>2)</sup> 1 мкс + 2 Тбит для PROFIBUS.

#### Данные окружающей среды

<b>Электромагнитная совместимость (ЭМС)</b>	EN 61000-6-2 <sup>1)</sup> EN 61000-6-4
---	--

<sup>1)</sup> Это устройство класса А. Данное устройство может создавать радиопомехи при использовании в жилой зоне.

<b>Рабочий диапазон температур</b>	-40 °C ... +55 °C, Работа с нагревателем
<b>Диапазон температур при хранении</b>	-40 °C ... +75 °C
<b>Макс. отн. влажность воздуха (без образования конденсата)</b>	90 %, без образования конденсата

<sup>1)</sup> Это устройство класса А. Данное устройство может создавать радиопомехи при использовании в жилой зоне.

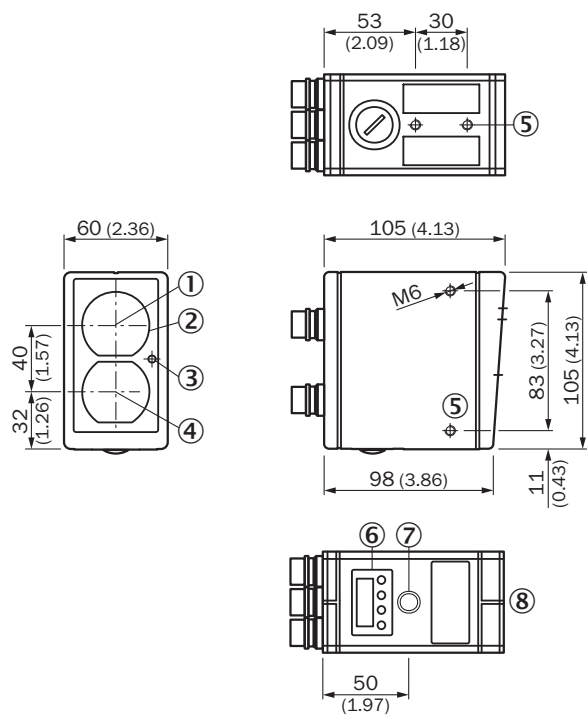
### Общие указания

<b>Примечание</b>	Для создания канала передачи данных требуется 2 устройства. Устройства идентичны друг другу и должны заказываться отдельно. Частоты F1 и F2 можно настраивать.
-------------------	--

### Классификации

<b>ECl@ss 5.0</b>	19039001
<b>ECl@ss 5.1.4</b>	19039001
<b>ECl@ss 6.0</b>	19179090
<b>ECl@ss 6.2</b>	19179090
<b>ECl@ss 7.0</b>	19179090
<b>ECl@ss 8.0</b>	19179090
<b>ECl@ss 8.1</b>	19179090
<b>ECl@ss 9.0</b>	19179090
<b>ECl@ss 10.0</b>	19179090
<b>ECl@ss 11.0</b>	19170500
<b>ETIM 5.0</b>	EC000515
<b>ETIM 6.0</b>	EC000515
<b>ETIM 7.0</b>	EC000515
<b>UNSPSC 16.0901</b>	43201404

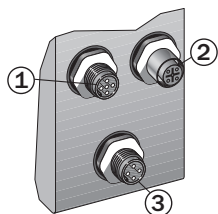
### Габаритный чертёж (Размеры, мм)



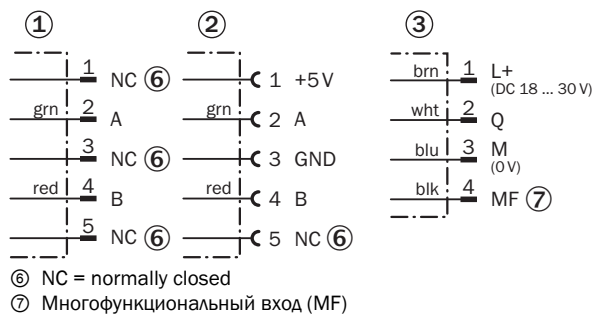
- ① Оптическая ось, передатчик
- ② Объектив с искателем
- ③ Функциональный индикатор / предупреждение по уровню
- ④ Оптическая ось, приемник
- ⑤ Крепежная резьба M6
- ⑥ ЖК-дисплей с клавишами управления
- ⑦ Вспомогательное средство оптической юстировки
- ⑧ Визирная щель

### Вид подключения

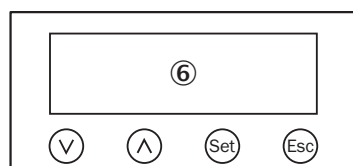
ISD400 RS-485/PROFIBUS



## Схема соединений




## Варианты настройки



⑥ ЖК-дисплей с клавишами управления

## Рекомендуемые аксессуары

Другие варианты исполнения устройства и аксессуары → [www.sick.com/ISD400](http://www.sick.com/ISD400)

	Краткое описание	Тип	Артикул
<b>Зажимные и юстировочные крепления</b>			
	Юстировочный блок для DME4000/ISD400, алюминий, анодированный	BEF-DME/ISD	2046052

## ОБЗОР КОМПАНИИ SICK

Компания SICK – ведущий производитель интеллектуальных датчиков и комплексных решений для промышленного применения. Уникальный спектр продукции и услуг формирует идеальную основу для надежного и эффективного управления процессами, защиты людей от несчастных случаев и предотвращения нанесения вреда окружающей среде.

Мы обладаем солидным опытом в самых разных отраслях и знаем все о ваших технологических процессах и требованиях. Поэтому, благодаря интеллектуальным датчикам, мы в состоянии предоставить именно то, что нужно нашим клиентам. В центрах прикладного применения в Европе, Азии и Северной Америке системные решения тестируются и оптимизируются под нужды заказчика. Все это делает нас надежным поставщиком и партнером по разработке.

Всеобъемлющий перечень услуг придает завершенность нашему ассортименту: SICK LifeTime Services оказывает поддержку на протяжении всего жизненного цикла оборудования и гарантирует безопасность и производительность.

**Вот что для нас значит термин «Sensor Intelligence».**

## РЯДОМ С ВАМИ В ЛЮБОЙ ТОЧКЕ МИРА:

Контактные лица и представительства → [www.sick.com](http://www.sick.com)